

# .BTR

## BDR Uni安装调试说明书

符合机械指令条例2006 / 42 / EC (annex VI)



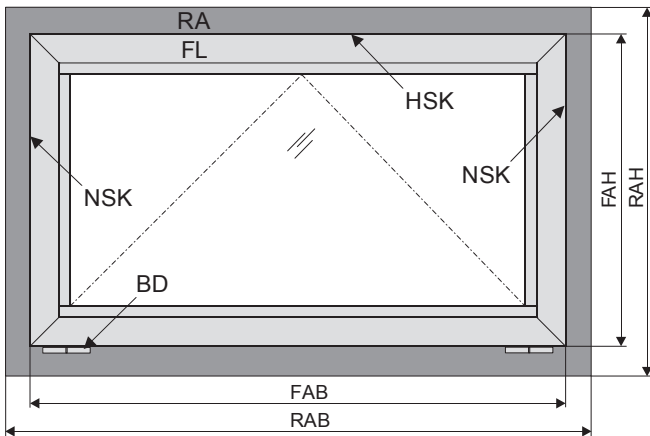
**BDR Uni 24V DC - 齿式开窗器 CE**



01	缩略词 适用人员 警告和安全标志 预期用途 安全说明	3 - 8
02	<b>BDR Uni 24V</b> 技术参数	9
03	应用范围和窗扇尺寸 产品标签说明 直装开启角度	10 - 11
04	安装步骤 <b>1:</b> 预装检查 安装步骤 <b>2:</b> 安装的先决条件 / 准备安装	12 - 13
05	安装步骤 <b>3:</b> 支架套件 (尺寸和打孔) 应用示例	14 - 15
06	安装步骤 <b>4A:</b> 使用支架套件 <b>BDB 108</b> 安装开窗器 安装步骤 <b>4B:</b> 使用支架套件 <b>BDB 107</b> 安装开窗器 安装步骤 <b>5:</b> 调整窗扇压力	16 - 18
07	安装步骤 <b>6:</b> 电气连接 安装步骤 <b>7:</b> 开窗器到控制箱电缆 安装步骤 <b>8:</b> 安全检查和运行测试	19 - 20
08	故障排除、修理和维保 维保和更换 更换和处理 责任 质保和售后服务	21 - 22

## 缩略词

术语缩写	
安装和使用说明书随处可见术语缩写。 除了特殊强调以外，说明书中出现的尺寸单位均为mm，公差标准为DIN ISO 2768-m。	
A	开窗器
AK	连接电缆 / 开窗器电缆
AP	扣板
BD	合页
BDBxxx	窗扇支架 / 窗框支架
FAB	窗扇宽度
FAH	窗扇高度
FG	窗扇重量
FL	窗扇
FÜ	扇框搭接
HSK	开启边
Kxxx	窗框支架
L	开窗器长度
MB	中间合页
NSK	侧边
RA	窗框
RAB	窗框宽度
RAH	窗框高度
SL	雪载荷
→	开启方向




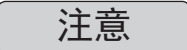





## 适用人员

该说明书适用于经过专业培训的人员以及自然排烟通风系统 (NRA / SHEV) 的运营商，其了解操作模式以及系统所存在的危险。


## 说明书中的警告和安全标志：


在使用本说明书时应严格遵守警告提示和安全标志，其含义如下：

-  **危险** 不遵守警告提示将导致严重损失与生命危险。
-  **警告** 不遵守警告提示将导致严重损失与生命危险。
-  **注意** 不遵守警告提示可能导致轻度或中度损失。
-  **注意** 不遵守警告提示可能导致财产损失。

-  **小心 / 警告**  
触电导致生命危险。
-  **小心 / 警告**  
操作中需注意防止夹手(开窗器警告贴纸，供货时提供)。
-  **注意 / 警告**  
不遵守可能导致开窗器或者窗户损坏。

安装调试完毕后，安装,,电动窗“的工人应该将该说明书交给最终用户。

-  **警告** 产品的使用周期内，最终用户须将说明书放置在安全的地方，以便参考和查询。

-  **警告** 体质偏弱（包括孩子）、心里或精神有问题以及缺乏经验知识的人群不能使用该设备。除非有专业人员监督，负责安全或者经过专业人员的培训指导，才能操作此设备。应该将小孩看护好，以防他们损坏设备。  
在没有监督的情况下，小孩不能进行清洁和维护工作。

## 预期用途

### 应用领域 / 应用范围

开窗器用于电动开启和关闭幕墙立面的窗户和天窗。

可使用外置控制箱控制装于窗户上的开窗器。开窗器的主要任务是着火时排出热烟和燃烧产生的气体，保护人员安全，避免财产损失。同时，通过合适的外置控制箱控制电动窗，能随时为大楼输送新鲜的空气。

### 注意

根据机械指引条例2006 / 42 / EG 安装开窗器到可运动窗户上，组成“电动窗”。

### 预期用途

开窗器作为建筑物的一部分，安装于窗户上，通过电气连接进行控制。

根据开窗器的符合性声明，结合 **BTR** 外置控制箱，便能对窗户进行电动开启与关闭。用于以下情况时，不需要对现场进行附加危险评估：

- 用于自然通风
  - 开窗器的安装高度至少距地面 2.5 m。
  - 如果开启边的开启宽度 < 200 mm，关闭时，开启边的关闭速度要 < 15 mm/s 。
- 用于 NSHEV (自然通风排烟排热) 时，根据 EN12101-2 不带双重用途的通风标准。

### 警告

当窗户为倾斜或旋转窗时，一定要注意潜在的危險性，其侧开启边至少要距离地面 2.5 m，并且要考虑控制箱位置及其他设备的使用性！

作为生产厂家，在研发、生产以及开窗器安全投放市场时，我们深知我们的责任与义务。但是最终我们并不参与开窗器的使用。因此，我们提出以下几点使用预防措施：

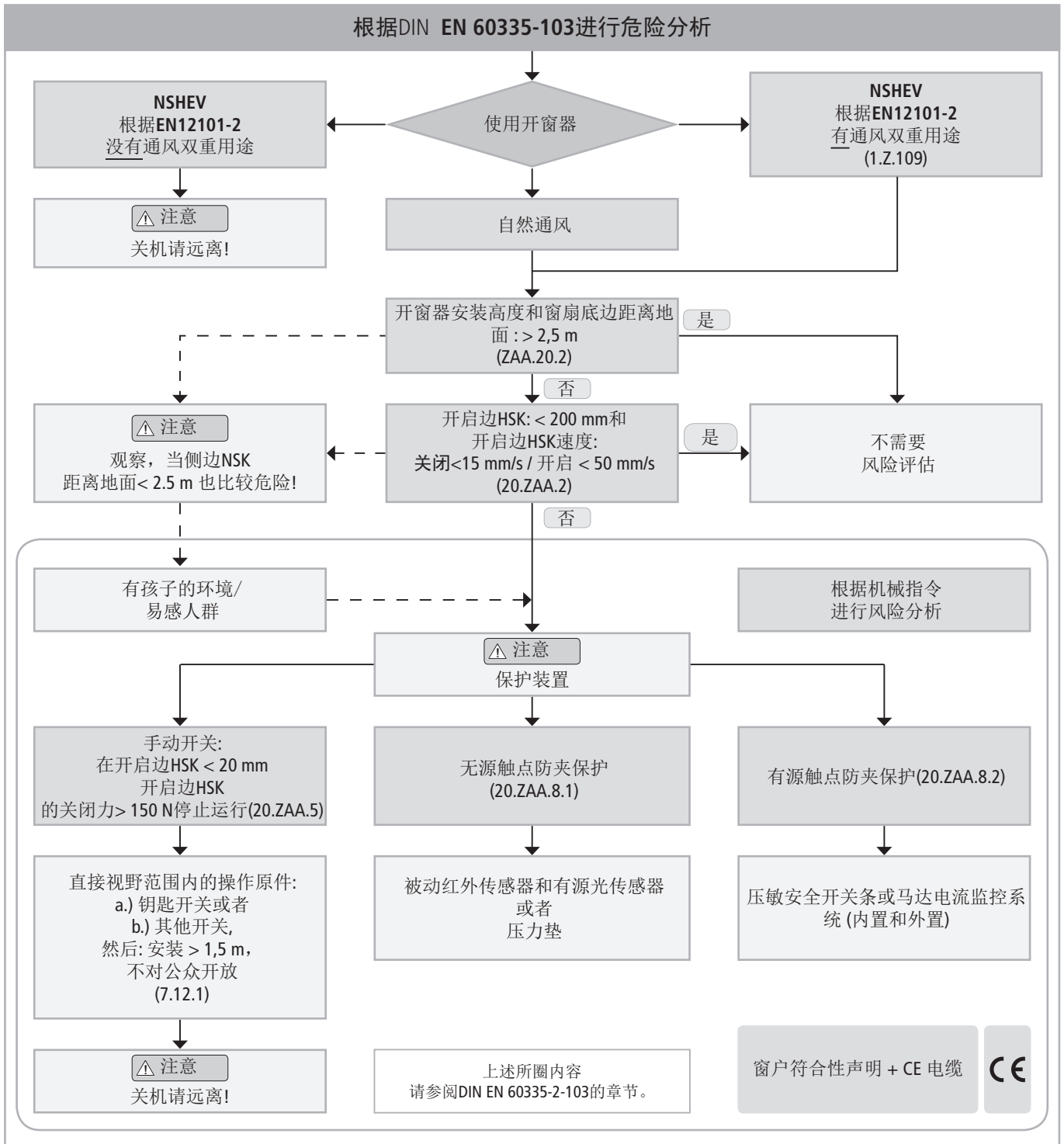
- 施工方或其代理人（建造师、专业规划人员）有义务依法对人身造成伤害的危险进行评估。并从规划阶段到开窗器开启参数、安装、使用、安装类型以及外置控制箱的使用等方面制定必要的防护措施。
- “电动窗”设备施工方 / 生产厂家在现场必须执行规划防护措施，如果未建立防护措施体系，需自行建立并检测，尽可能将危险降到最低。

需要在安装现场进行危险评估，避免出现不必要的误操作。

当使用自然通风的电动窗时，出现以下几点情况，需要根据机械指引条例 2006 / 42 / EG 制定危险评估。

- 开窗器的安装高度距离地面 < 2.5 m
- 开启边 HSK 的开启宽度 > 200 mm，或者
- 开启边的开启速度 > 15 mm/s，或者
- 开启边的开启速度 > 50 mm/s，或者
- 开启边的关闭力 > 150 N

可使用下面的流程图，其包含根据 EN 60335-2-103/2016-05 制定的防护措施



**窗扇说明**

- 立面: 下悬窗、上悬窗、平开窗。
- 屋顶: 天窗 / 采光顶。
- 开启方向: 内开 / 外开。
- 型材材质: 铝合金、不锈钢、塑料或木质。

**注意** 所提供的窗扇测量仅用于定位。请遵循开窗器力路径图。

现场检查开窗器是否符合要求，均需注意以下几点：

- 窗扇总重量（玻璃 + 框）
- 附加载荷：雪载荷 / 风载荷（吸/压）
- 窗扇尺寸 (FAB x FAH)
- 边长比 FAB / FAH
- 安装/倾斜角度
- 所需开口面积(几何空气动力学)
- 侧风的影响
- 驱动力和行程
- 窗框和窗扇安装位置

### 安全说明

01

#### 警告

重要安全说明：应严格遵守该说明书，确保人员安全。整个产品的使用阶段，都应该将说明书放置在易拿，安全的地方。



#### 窗户自动关闭时防止夹手和碰撞！

开启和关闭过程中，开窗器过载时，内置过载关机模块能够关断开窗器。

一旦大意，压缩力便能切断手指。

#### 应用范围

只能根据预期用途来使用开窗器。如果需要将其用于其他场合，请咨询生产商或授权代理商。

#### 警告

不要将开窗器用于进行起重作业！不允许小孩使用开窗器与相关附件 / 或控制箱以及遥控器等！

请检查系统是否符合应用法规。尤其请注意窗户的开启宽度和开启区域、开窗器/设备允许的安裝尺寸、开启时间和开启速度、作用力、耐高温性、电缆，以及与电缆长度和电流消耗有关的电缆横截面积。



除非注明了开窗器能够用于潮湿的环境中(见技术参数)，否则，安装时，请确保所有的产品不放置于肮脏或潮湿的环境中。

#### 安装

应当由合格的有安全意识的电工或具备深入的电气和机械设备知识的技工来进行安装、调试和维护。

#### 注意

为了确保安全运行，避免损失和危险，应该按照安装说明书对系统进行仔细的安装和调试

如果有要求的话，安装现场应该对所有的尺寸进行验证与调整。请注意连接分配、允许的开窗器电压（见型号表）、参数的最大最小值（见技术参数）以及装配和安装注意事项，并且应该严格遵守！



不要将 24VDC 开窗器接到 230V 电源上！  
注意安全！

在安装和操作过程中，不要接触窗户槽口和操作元器件(链式或轴式)！根据安装位置和窗扇的运动范围，确保人员不被困于开启范围和固定建筑之间(例如墙壁)。

#### 安装材料

所需的安装材料应该经过挑选，必要时，还需适应开窗器、安装面的作用力。

#### 注意

安装开窗器之前，需检查窗扇是否开关自如，是否发生变形。

#### 危险夹手点

平开窗	下悬窗	天窗 / 采光顶	百叶窗
● 危险点：夹手点 根据 DIN EN 60335-2-103			


### 夹手危险点

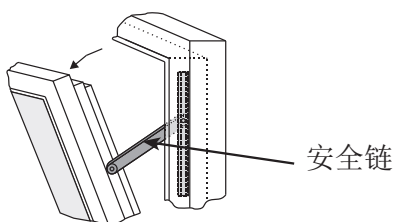
窗扇的夹手危险点至少距离地面 2.5m(窗扇的下边缘)，防止因触碰或因夹住物体引发停机，从而避免伤害。可以通过接触式或非接触式防护设备避免夹手，通过人员干预或者触碰来停止运行。如果开启边的力大于 150 N，必须在 20 mm 内停止运行。电动窗上必须清楚的贴上警告标志。

### 不慎或无意开启或下降

通过使用双重悬挂装置、安全链、窗扇撑等装置，确保当出现其中一个固定原件松动时，窗户不会以不可控的方式撞击/碰撞或运动。

倾斜的窗户应当安装安全链或类似装置，避免不正确的安装和操作对人员和财产造成损失。需根据开窗器行程调节安全链(见技术参数)，避免卡死。安全链的开启宽度需大于开窗器行程。

 **警告** 不慎或无意打开窗扇，防止其脱落。



### 电缆走线和电气连接

只有经过授权的专业厂家才能完成安装布线。不允许采用不符合规格的操作电压操作开窗器、控制箱、元器件和传感器。

安装时应当遵守相关规定。



所有的接线端子应放在接线盒和外置控制箱内。  
230 V / 400 V AC 主电源线端子另行保护!



24V DC 驱动器只能连接到符合 SELV 规范的电源。

### 注意

如果连接运行多个开窗器，则必须根据驱动器系统的总电流消耗来自动检查连接电缆的横截面。

### 警告

损坏的带连接插头的开窗器主电缆只能由生产商或合格的服务/维修人员更换!

不能更换固定到开窗器壳体内部的电缆。如果这部分电缆损坏了，设备也将报废!

需根据制造商技术参数选择电缆类型、电缆长度和横截面积。如有必要，需与地方主管当局和能源供应公司协调电缆类型。低压电缆(24 V DC)需与高压电缆分开敷设。弹性线不能暗敷。自由悬挂线应该加耐扭电缆接头。



敷设好的线路，在操作过程中不应该出现被剪切、交叉或纠缠在一起的现象。开窗器电缆敷设到窗户附近的型材时，需要使用耐高温绝缘管。过孔处需要使用橡胶护套!

检查螺纹连接端子和电缆端头的密封性。确保接线盒、夹紧点、外置控制箱便于进行维修工作。

## 调试、操作和维护

安装完成以及每次更改功能设置后，都需要进行全功能测试。确保开窗器和窗扇设置正确，系统安全，功能正常。系统安装完成后，需对用户进行操作规程的详细指导。如有必要，需对用户进行危险性说明。

应将开窗器的预期用途告知使用者，如有必要，可对用户进行安全指导。并告知使用者，在窗扇开启和关闭的方向，除了压力和拉力作用于轴式、链式以及杆式开窗器外，并没有其他附加的作用力。

### 注意

粘贴警告标志！

使用固定件将合适的开窗器安装到窗户上，然后连接控制箱，应遵守机械接口尺寸和每个元件的电气特性。

### 注意

当操作手动开关(按钮)或通过排烟排热系统关闭窗户时，其他人员应远离窗户！

### 注意

开关操作元件应该安装于窗户附近，移动元件除外。如果开关不是钥匙开关，其最小安装高度必须是 1.5 m，且公众不易靠近！

### 注意

不允许小孩操作控制设备，遥控装置也应当放于远离小孩的位置！



清理、维修和更换零件的时候，开窗器必须完全断电，防止意外重启。

### 警告

进行维修和重新设置的时候，不能开启开窗器和窗扇！

## 零配件，紧固件，配件和控制器

只有使用同一个制造商生产的开窗器和控制箱，才能提供维保和售后服务，如果使用第三方设备将不提供维保和售后服务。只能提供制造商设备零件的备品备件。

## 环境条件

除制造商规定的特殊的一个或多个环境条件外，不允许对设备进行敲击与震动，不能将其放置于潮湿、腐蚀性环境或其它有害环境中。

### 操作:

环境温度:  $-5^{\circ}\text{C} \dots +60^{\circ}\text{C}$

相对湿度: 低于  $20^{\circ}\text{C} < 90\%$ ;

低于  $40^{\circ}\text{C} < 50\%$ ; 不冷凝

### 注意

安装时关窗温度范围！

### 运输 / 储存:

储存温度:  $-5^{\circ}\text{C} \dots +40^{\circ}\text{C}$

相对湿度:  $< 60\%$

## 事故预防条例和工人保险赔偿指南

在建筑物中工作和生活必须遵守雇主责任保险协会 (BGR/ASR) 提出的相关事故防御法律和法规 (UVV)。

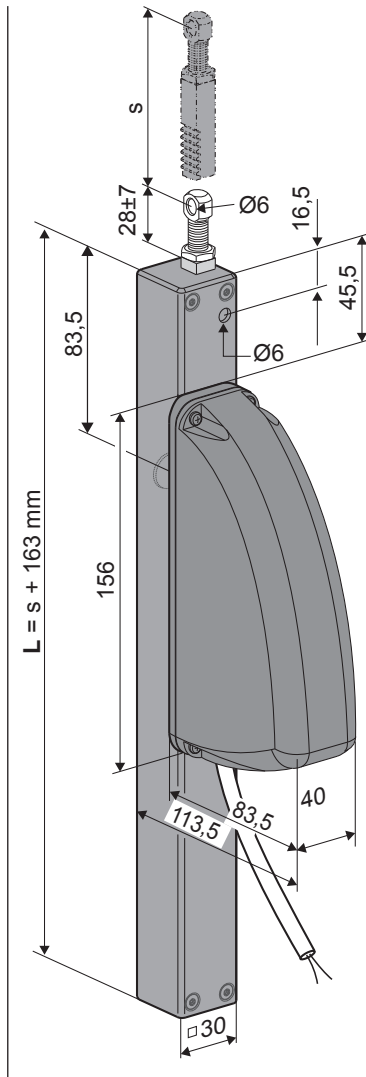
## 公司声明

开窗器的生产和测试是按照欧盟标准执行的。公司已经发布了相关的声明。

当出现未按照预期用途操作开窗器时，必须按照机械指引条例 2006 / 42 / EG 发布的符合性声明对整个电动窗控系统进行危险评估。

## BDR Uni 24V技术参数

- 应用: 自然通风和排烟排热系统 (SHEVS)
- 内置过载关机模块
- 前端接头可拆卸



技术参数		
$U_N$	额定电压	24V DC (19 V ... 28 V)
$I_N$	额定电流	0,6 A
$I_A$	关机电流	0,8 A
$P_N$	额定功率	15 W
DC	运行间隔	5 周 (ED 30 % - ON: 3 min. / OFF: 7 min.)
	防护等级	IP 54
	环境温度	-5 °C ... +60 °C
$F_Z$	最大拉力	550 N
$F_A$	最大推力	550 N
$F_H$	闭锁力	3.000 N (取决于安装)
	齿条	不锈钢
	连接电缆	无卤, 灰色 2 x 0,75 mm <sup>2</sup> , ~ 1 m
$v$	速度	↖ 6,0 mm/s    ↗ 6,0 mm/s
$s$	行程	100 - 1.000 mm
$L$	长度	$s + 163$ mm (取决于订货号)
	声音	≤ 70 dB (A)

### 订货信息

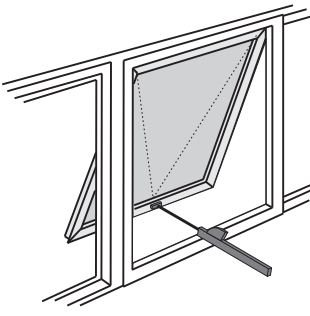
s [mm]	L [mm]	型号	表面处理	每单元/件数	订购号
100	263	BDR Uni 100 24V	E6/C-0	1	<b>30.200</b>
200	363	BDR Uni 200 24V	E6/C-0	1	<b>30.201</b>
300	463	BDR Uni 300 24V	E6/C-0	1	<b>30.202</b>
400	563	BDR Uni 400 24V	E6/C-0	1	<b>30.203</b>
500	663	BDR Uni 500 24V	E6/C-0	1	<b>30.204</b>
600	763	BDR Uni 600 24V	E6/C-0	1	<b>30.205</b>
750	913	BDR Uni 750 24V	E6/C-0	1	<b>30.206</b>
1000	1163	BDR Uni 1000 24V	E6/C-0	1	<b>30.207</b>

## 安装区域和窗扇尺寸

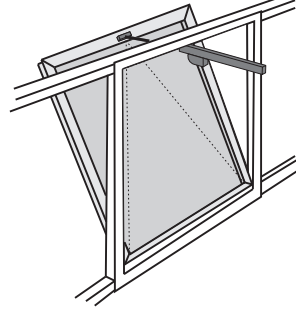
(最大窗扇面积4 m<sup>2</sup> - 取决于系统)

### 上悬和下悬外开窗

FAB max. = 1200 mm / 单机 = 2500 mm / 双机	FAH max. = 2500 mm
---	--------------------



上悬窗

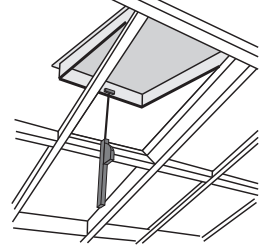


下悬窗

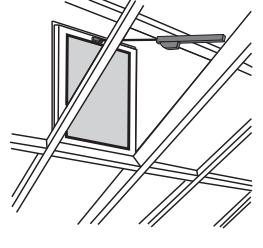
### 天窗

FAB max. = 1200 mm / 单机 = 2500 mm / 双机	FAH max. = 2500 mm
---	--------------------

窗扇重量包括雪载荷: 最大 100 kg



上悬窗

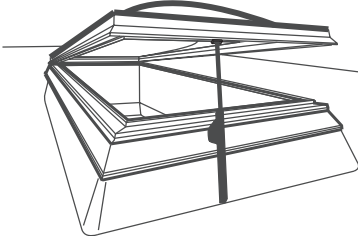


下悬窗

### 采光顶

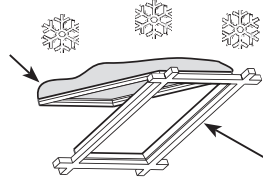
FAB max. = 1200 mm / 单机 = 2500 mm / 双机	FAH max. = 2500 mm
---	--------------------

窗扇重量包括雪载荷: 最大 100 kg



### 天窗雪载荷

例如:  
雪载荷 = 60 kg  
(窗扇面积 x 典型雪载荷)



例如: FG = 40 kg

计算示例: 根据国标或指令 (EN 1991-3) 确定雪载荷  
总重量 = FG + 雪载荷  
总重量 = (40 kg + 60 kg 雪载荷) = 100 kg

## 产品标签说明

产品标签提供非常重要的信息, 例如:

- 生产商地址
- 产品型号和名称
- 技术参数
- 生产日期和固件版本
- 序列号
- 认证

### 注意

请勿安装或操作损坏的产品。

需要维保更换时, 请出示产品序列号(SN)  
(见产品标签)。

### 标签示例

产品名称

认证

**.BTR**  
86672 Thierhaupten  
Tel.: +49 8271 811 92-0  
Made in Germany

XXX window drive

S: xxx mm      F<sub>A</sub>: xxx N      -5°C      +60°C

U<sub>N</sub>: xxx V      IP: xxx      III

I<sub>N</sub>: xxx A      DC: xxx cycles      i

Date: 19W01 V:2.0

SN: xxxxxxxx

Art.-Nr.: xxxxxx

符号见“技术参数”

序列号

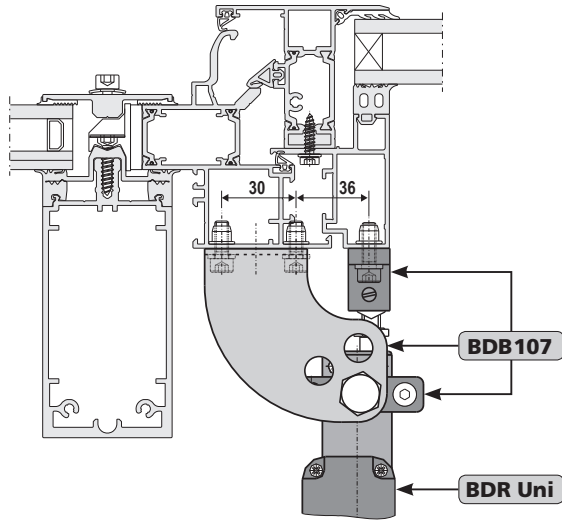
生产日期和固件版本

产品型号

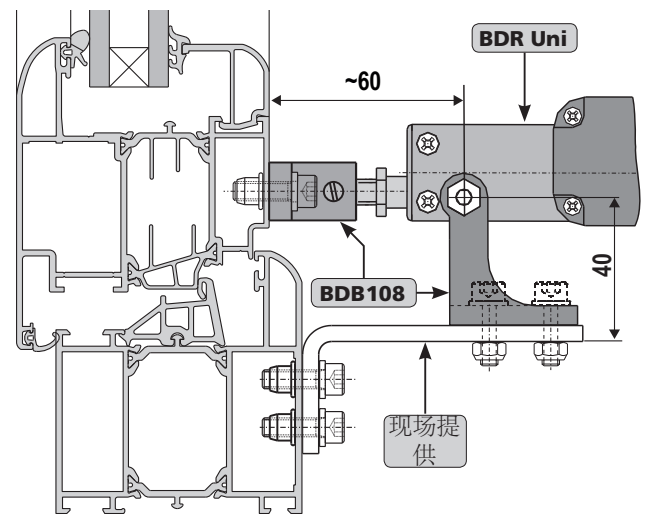
## 直装开启角度 (外开窗)

在以下场合应用

安装于开启边 - 开窗器支架装于窗框



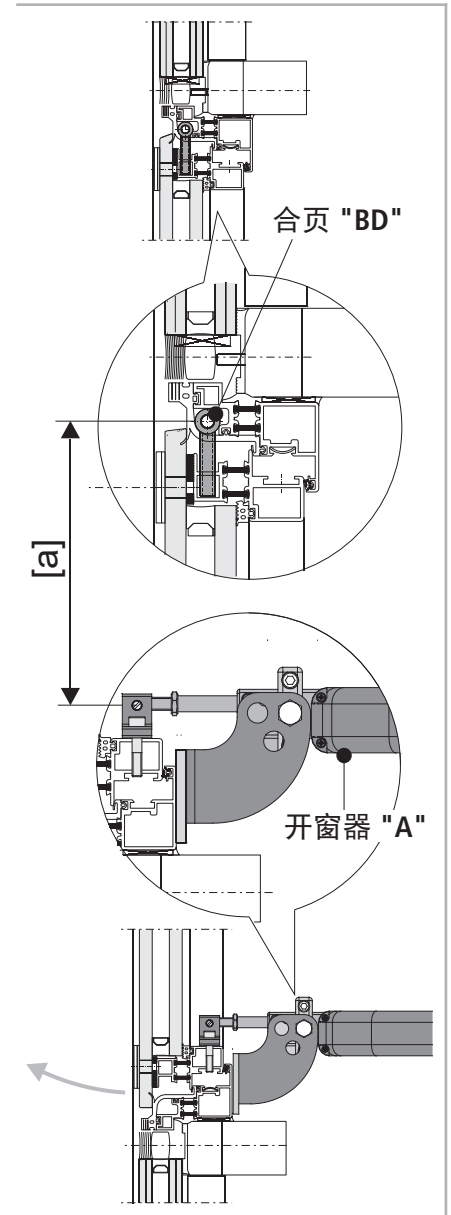
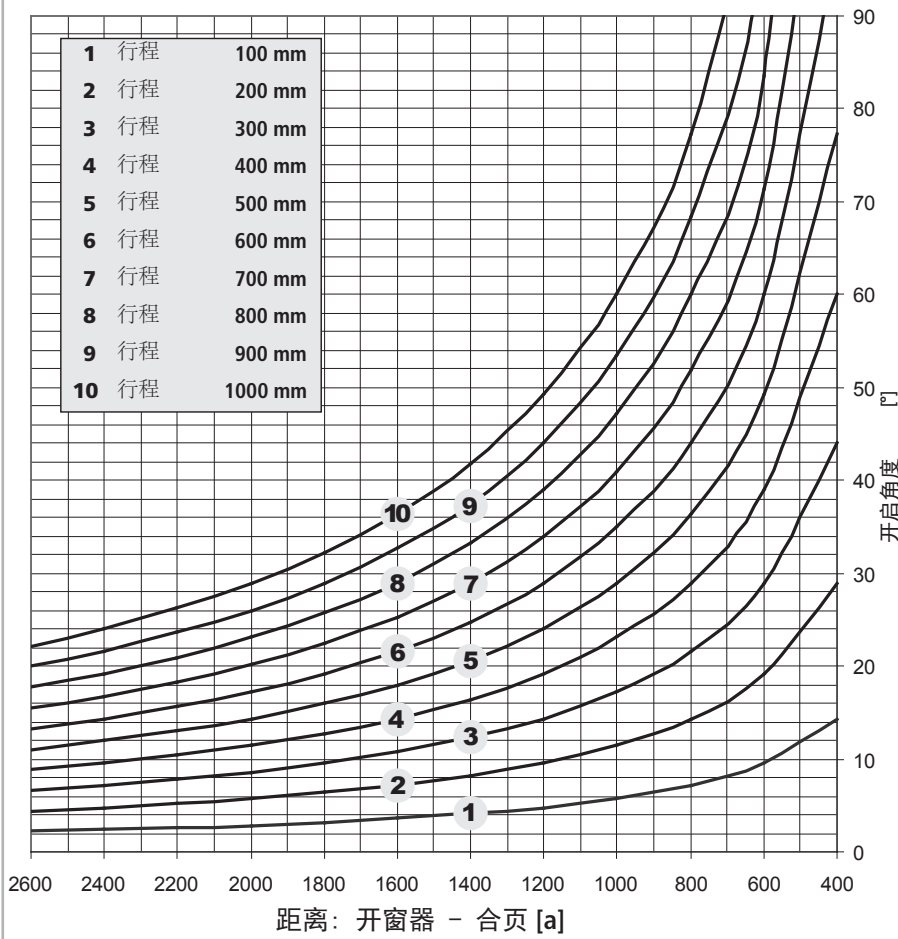
安装于开启边 - 开窗器支架装于折弯件



### 直装可开启角度

可根据此图确定不同开启角度所对应的行程。请遵守特定的安装条件。  
 开窗器直装于开启边的开启角度取决于：

- 合页和开窗器推点之间的距离
- 开窗器行程或开口宽度
- 窗扇重量



### 安装步骤 1: 预装检查



#### 警告

安装时请严格遵守说明书！  
安装不正确将会导致严重事故！

#### 安装开窗器之前必须对其进行合理存放

必须采取措施防止灰尘、潮气对开窗器产生污染损坏。安装之前请将开窗器/电锁放置在干燥通风的地方。

#### 安装之前检查开窗器

安装之前需要检查开窗器/电锁的力学性能和附件完整性。开窗器的链条/轴杆必须能够平稳进出开窗器壳体。窗扇必须平稳运行，且重量平衡。

测试开窗器的时候必须将其放置在防滑稳固的台面或测试设备上。测试过程中不要触碰测试元器件。测试应在专业人员的监督下进行。

测试链式开窗器的时候，请确保开窗器的链条能够来回折弯90°左右。测试轴式开窗器的时候，螺杆一定要运行到轴管尾部，防止位置编码器出现偏差。

#### 预期用途检查

必须检查开窗器的预期用途是否符合实际所需。如果不符合实际而被使用，我们将不承担任何法律责任和维保。

#### 误操作

使用时应尽量避免误操作开窗器！

例如：

- 不要将 24V DC 开窗器直接接到 230V AC 电源上。
- 双机应该同步运行。
- 必须将开窗器/电锁装在室内。
- 避免其他外力损坏开窗器/电锁。

#### 检查安装要求

开始安装之前检查是否满足以下要求：

- 检查安装面和型材结构能否满足开窗器的安装要求
- 是否需要附加支撑结构
- 接触点处是否能够采取有效的隔热措施
- 是否有足够的开窗器旋转空间

如果不能满足，必须告知操作者上述安装要求！



窗扇支架和窗框支架的安装面必须完全与窗扇或窗框的型材表面接触。当锁紧或解锁窗扇时，安装配件不能倾斜运动。必须确保安装安全和牢固。



#### 注意

请严格遵守开窗器的安装空间与回转范围要求。如果不能满足，则需要选用其他类型的开窗器。

## 安装步骤 2: 安装的先决条件 / 准备安装

当安装开窗器的时候，必须遵守以下的要求将开窗器与其它配件进行正确安装，从而避免对人员造成健康与安全的威胁：

1. 选择合适的开窗器。
2. 选择合适的紧固材料 (窗扇支架、窗框支架)，遵守特定型材打孔规格。
3. 窗扇与窗框上必须有足够的空间安装开窗器。
4. 安装之前，必须检查窗户的机械状态。看其是否能够顺畅开启与关闭。
5. 所选的开窗器连接紧固件必须满足窗户材料的要求 (见下表)。

木窗	木螺丝: 如 DIN 96, DIN 7996, DIN 571 带帽: 开槽圆头, 十字槽圆头 六角头,特殊类型	
铝合金窗, 不锈钢窗, 钢窗	自攻螺钉, 螺丝, 自攻螺丝 如 ISO 4762, ISO 4017, ISO 7049, ISO 7085, DIN 7500 带帽: 内六角圆柱头, 内细齿 (梅花头), 外六角头 空心铆钉螺母	
塑料窗	塑料螺丝 如 DIN 95606, DIN 95607, ISO 7049, ISO 7085, DIN 7500 带帽: 十字槽圆头, 外六角头, 梅花头	推荐: 如果有可能, 螺 丝要穿过两腔 腹板

### 所需工具

### 所需工具

- 记号笔
- 锤子
- 小刀
- 改锥 (十字, 梅花)
- 六角扳手
- 扭矩扳手
- 电钻
- 螺丝粘合剂
- 必要的安装铆螺母的工具 (尺寸 6)

### 现场测量窗户尺寸

- 测量 FAB 和 FAH。
- 计算窗扇重量。  
如果不会计算，可使用下面的公式进行计算：

$$G \text{ (窗扇重量 [kg])} = \text{FAB [m]} * \text{FAH [m]} * \text{玻璃厚度 [mm]} * 2,5 * 1,1$$

玻璃密度 系数

- 检查 / 计算所需的推拉力，并与开窗器参数做对比。可使用下面的公式进行计算：

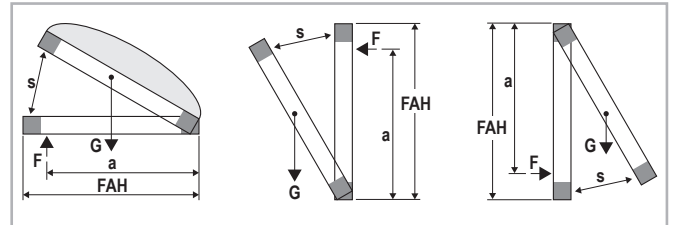
$$F \text{ [N]} = \frac{5,4 * G \text{ [kg]} * s \text{ [m]}}{a \text{ [m]}}$$

立面

$$F \text{ [N]} = \frac{5,4 * G \text{ [kg]} * \text{FAH [m]}}{a \text{ [m]}}$$

天窗

- a = 窗扇上开窗器作用点到合页的距离
- F = 开窗器推拉力
- s = 行程



### 发货范围:

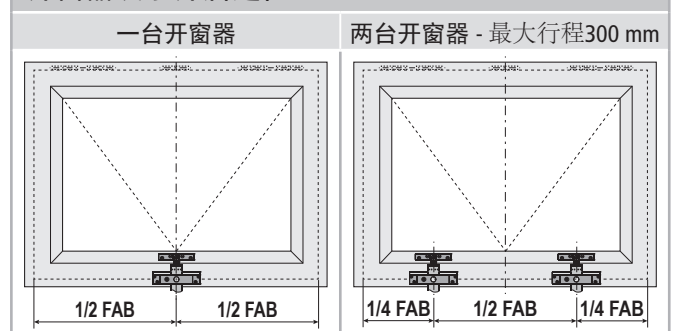
安装之前，请确认所发货物是否完整。

**附件: BDR Uni**

安装说明

警告标签  
“小心夹手”

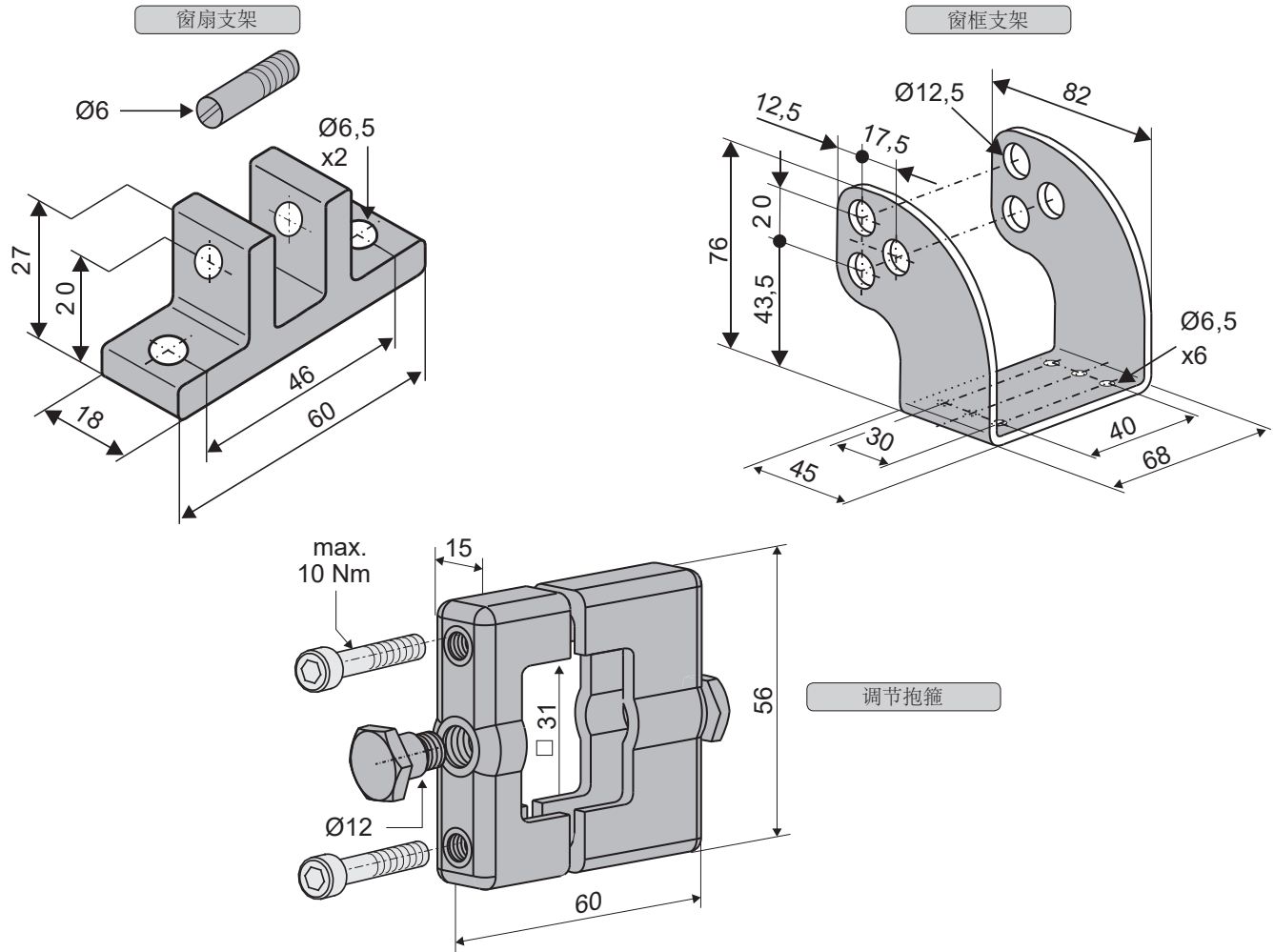
### 开窗器装于开启边位置



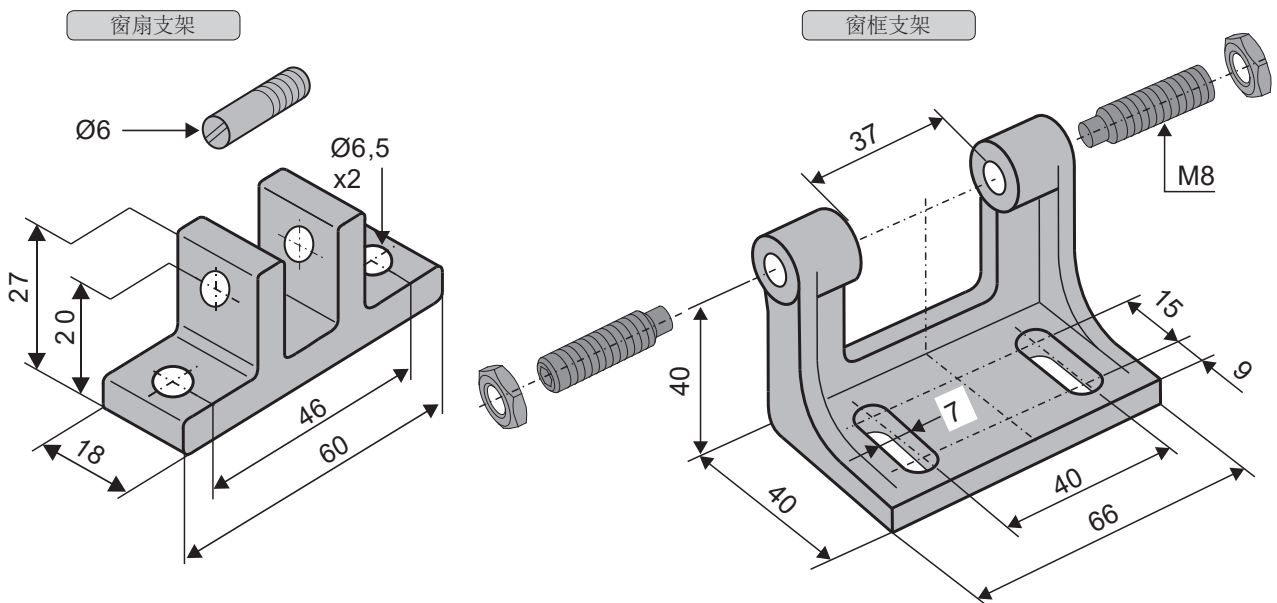
## 安装步骤 3: 支架套件 (尺寸和打孔)

### 尺寸和打孔

#### 支架套件 BDB107 (订购号: 30.250)



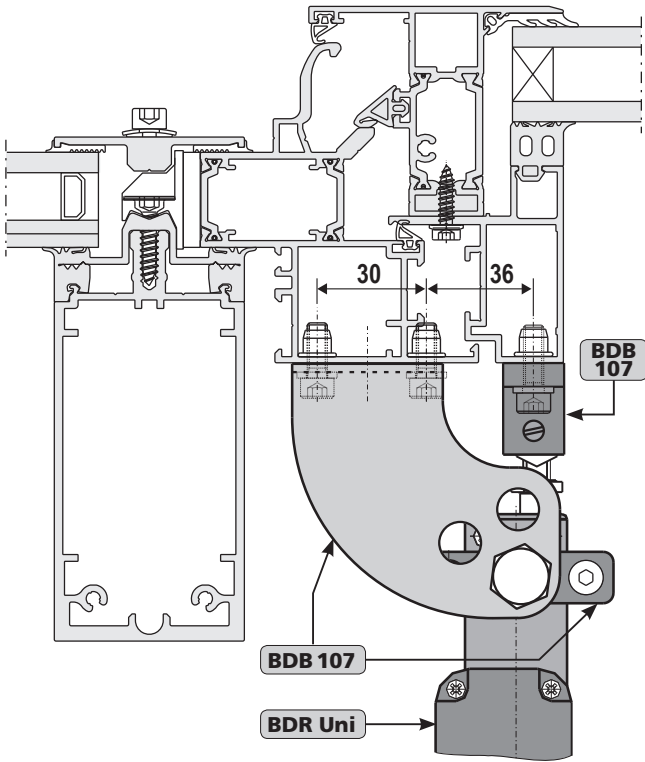
#### 支架套件 BDB108 (订购号: 30.251)



应用实例

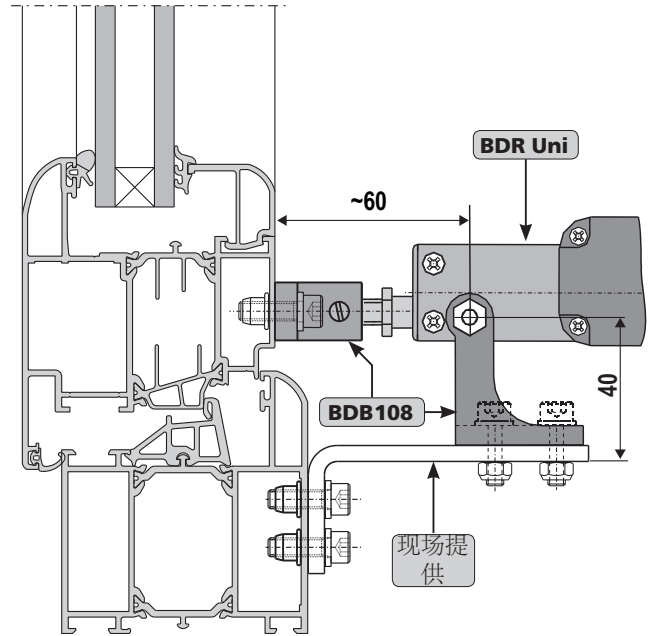
安装于开启边的窗框上（开启边） - 应用实例

外开天窗  
装于窗框 - HSK



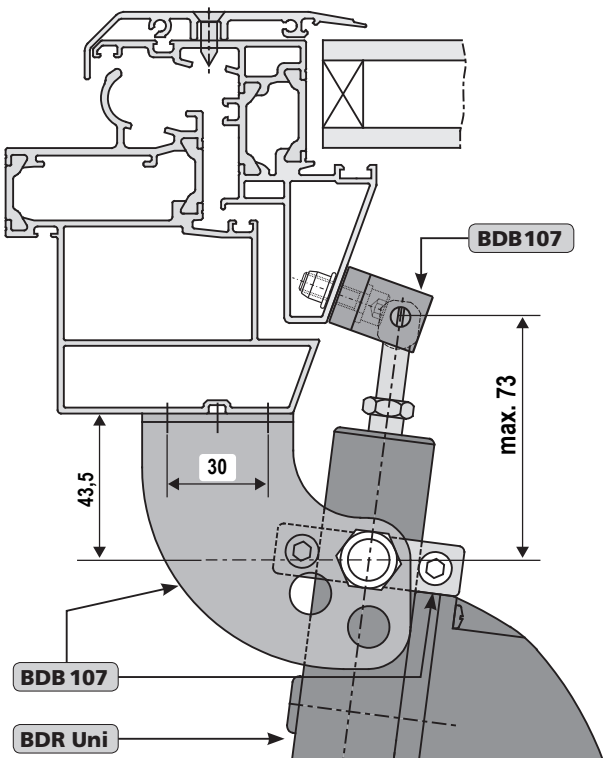
铝窗

上悬外开窗  
装于窗框 - HSK



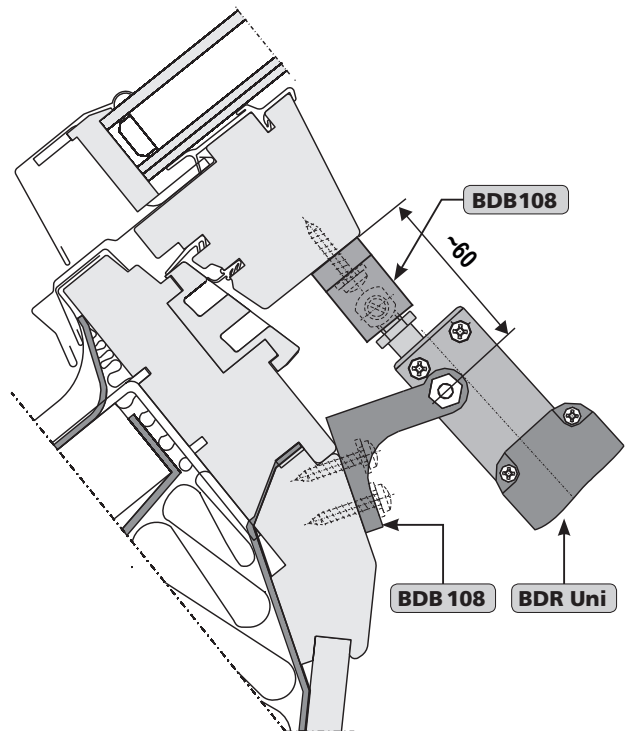
PVC窗

外开天窗  
装于窗框 - HSK



铝窗

外开天窗  
装于窗框 - HSK



木窗

### 安装步骤 4A:

### 使用支架套件 BDB 108 安装开窗器

将开窗器固定于外开窗窗框开启边

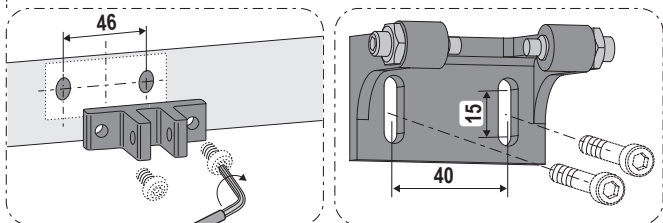
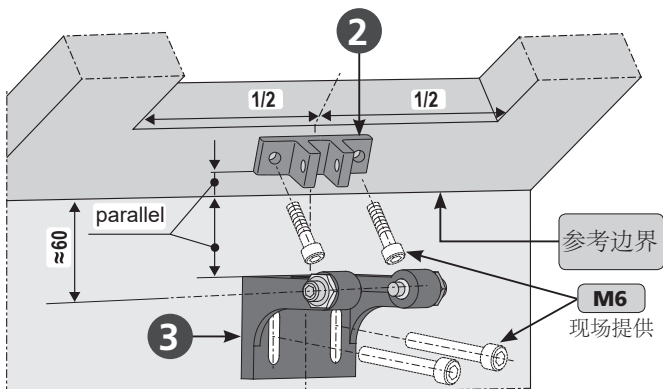
- 确定支架套件 **BDB108** ② / ③ 的紧固件。
- 在合适的面钻孔。安装尺寸请参考以上图纸中所述的安装孔位置 (详见章节 “安装步骤 3”) 以及特定工程文件和图纸。

**注意** 客户提供开窗器固定于窗户的螺丝!

- 将 **BDB108** 的窗扇支架 ② 固定到窗扇上 (M6)。
- 将 **BDB108** 的窗框支架 ③ 固定到窗框上 (M6)。

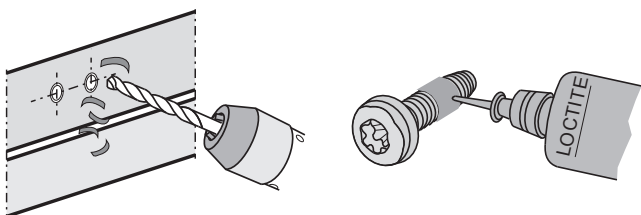


确保其与窗扇边缘平行。  
“窗扇支架”中心和“齿条”中点必须在一条线上。

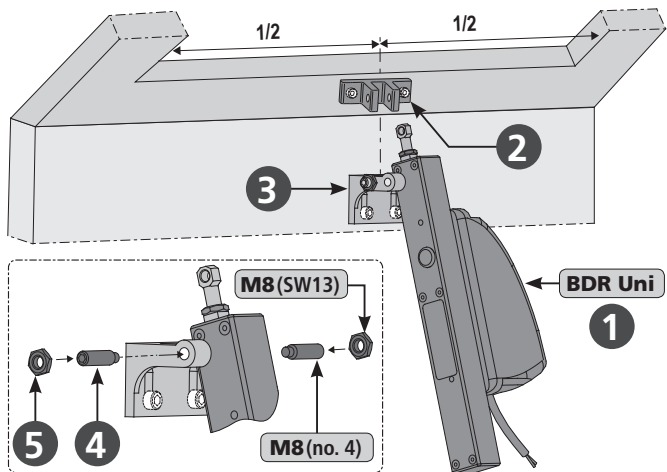


请仔细的清除钻屑，避免密封件被损坏。  
防止紧固件松动。

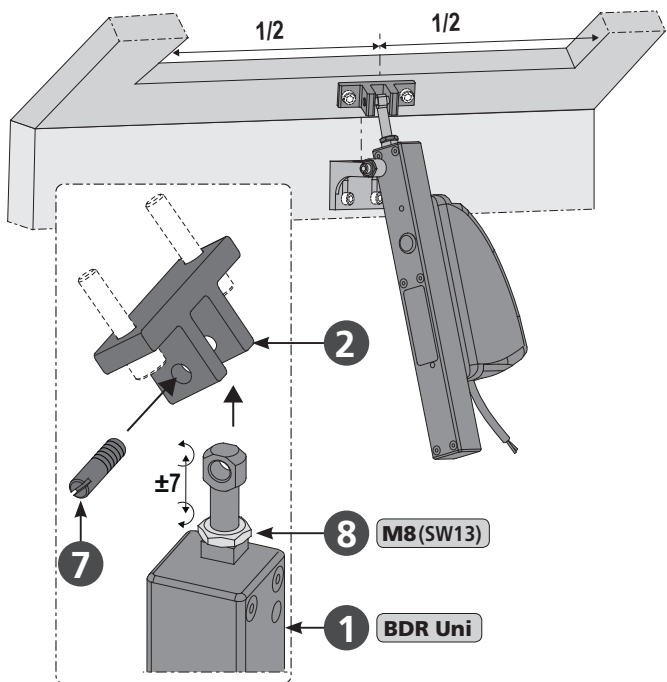
- 使用防松紧固件，可使用螺丝紧固胶，如 “Loctite”。



- 将开窗器 **BDR Uni** ① 壳体上的预留孔位置放置到 **BDB 108** 的窗框支架 ③ 处。
- 使用 **M8** 平头螺钉 ④ 和 **M8** 螺母 (SW13) ⑤ 连接开窗器 **BDR Uni** ① 和 **BDB 108** 的窗框支架 ③。



- 将开窗器 **BDR Uni** ① 连接到 **BDB108** 的窗扇支架 ② 上。
- 将 **M6** 销子 ⑦ 插入到支架套件 **BDB108** 中。
- 使用开窗器 **BDR Uni** ① 上的 **M8** 螺母 (SW13) ⑧ 调节头部的紧固性 (详见 “安装步骤 5”)。




## 安装步骤 4B: 使用支架套件 BDB 107 安装开窗器

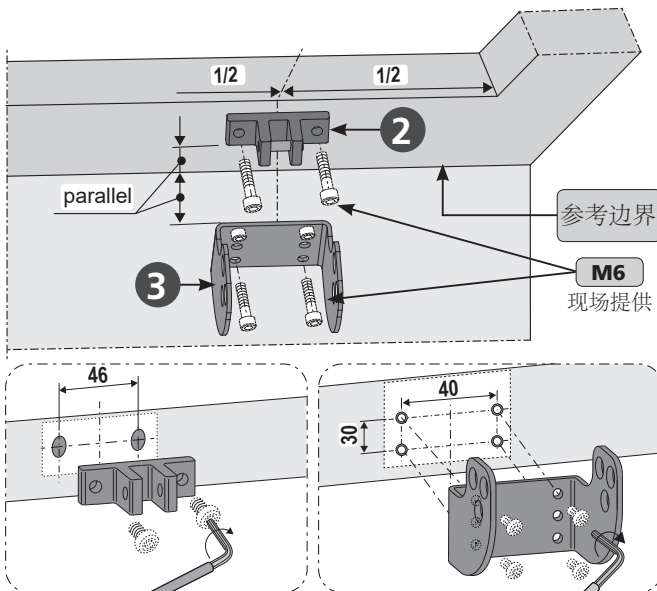
将开窗器固定于外开窗窗框开启边


- 确定支架套件 **BDB107** ② / ③ 和 ④ 的紧固件。
- 在合适的面钻孔。安装尺寸请参考以上图纸中所述的安装孔位置 (详见章节 “安装步骤 3”) 以及特定工程文件和图纸。

**注意** 客户提供开窗器固定于窗户的螺丝!

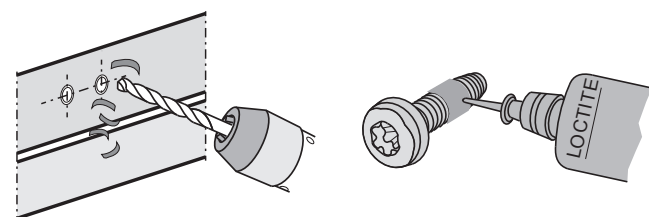
- 将 **BDB107** 的窗扇支架 ② 固定到窗扇上 (M6)。
- 将 **BDB107** 的窗框支架 ③ 固定到窗框上 (M6)。

 确保其与窗扇边缘平行。  
“窗扇支架”中心和“齿条”中点必须在一条线上。

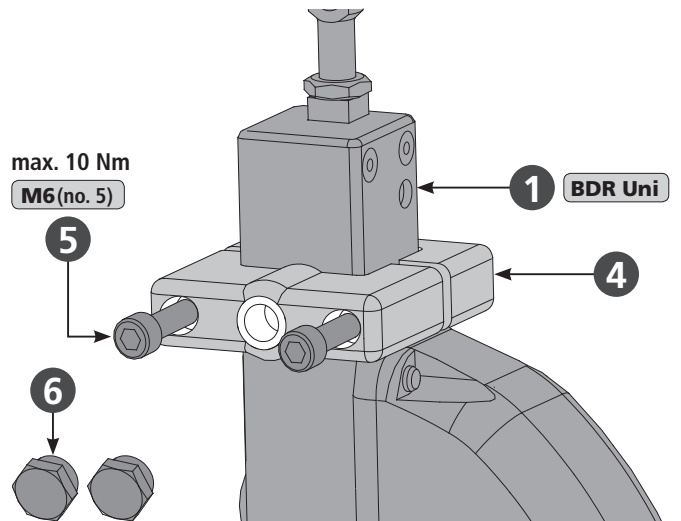


 请仔细清除钻屑，避免密封件被损坏。  
可使用胶带，以免划伤型材表面。

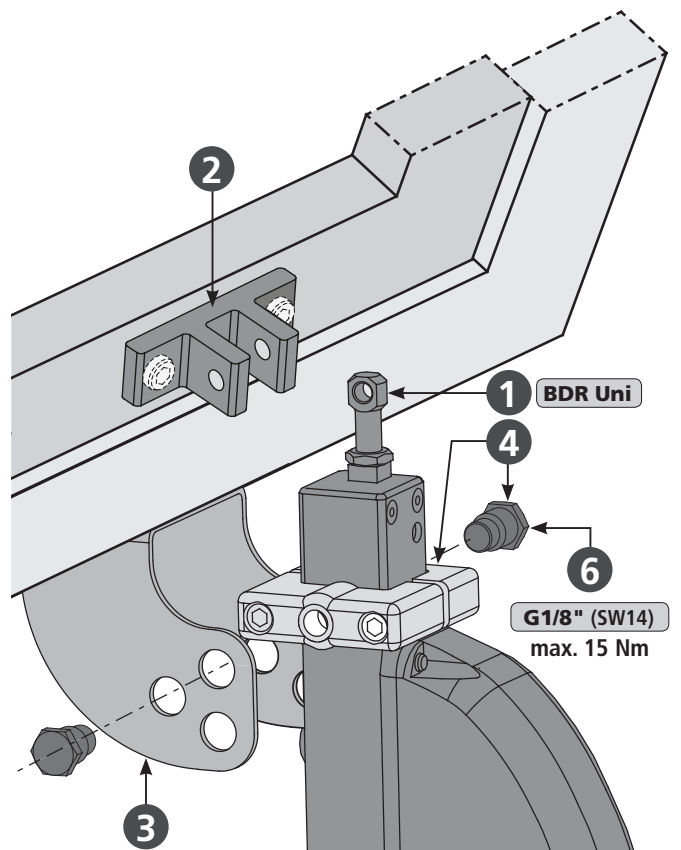
- 使用防松紧固件，可使用螺丝紧固胶，如 “Loctite”。



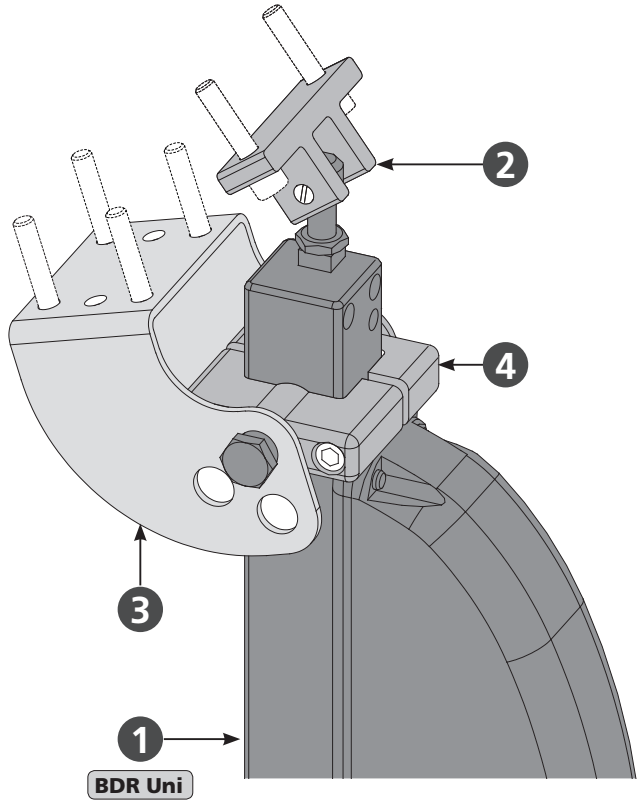
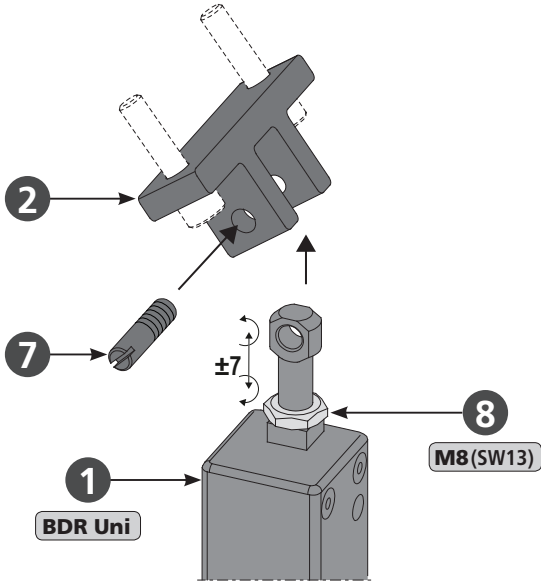
- 拧松调节抱箍 ④ 的圆柱头螺丝 M6 ⑤。
- 用手轻轻将调节抱箍 ④ 装入开窗器 **BDR Uni** ① 壳体上 (不要用力)。
- 拧紧调节抱箍 ④ 的圆柱头螺丝 ⑤，最大扭矩为 10 Nm。
- 卸下调节抱箍 ④ 的带帽螺丝 ⑥。



- 将开窗器 **BDR Uni** ① 和调节抱箍 ④ 装入窗框支架 ③ 处。
- 拧入调节抱箍 ④ 的带帽螺丝 ⑥，最大扭矩为 15 Nm。

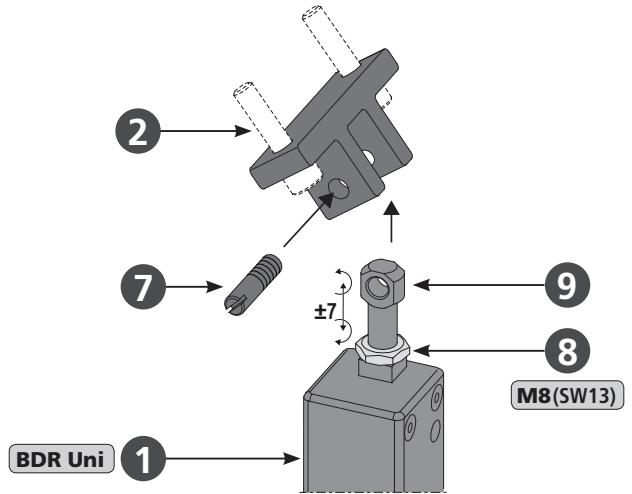


- 将开窗器 **BDR Uni ①** 装入 **BDB107** 的窗扇支架 **②** 处。
- 插入支架套件 **BDB107** 的 **M6** 销子 **⑦**。
- 使用开窗器 **BDR Uni ①** 上的 **M8** 螺母 (SW13) **⑧** 调节头部的紧固性 (详见 “安装步骤5”)。



### 安装步骤 5: 调整窗扇压力

- 通过拧松开窗器 **BDR Uni ①** 与窗扇支架 **②** 的连接，调节窗扇压力。
- 拧松螺母 **M8 (SW13) ⑧** 并来回转动带眼螺栓 **⑨**，直到窗扇压力合适。
- 将开窗器 **BDR Uni ①** 固定到窗扇支架 **②** 上。



## 安装步骤 6: 电缆走线



接线时确保电源是断开的!  
未使用的电缆必须安全绝缘!

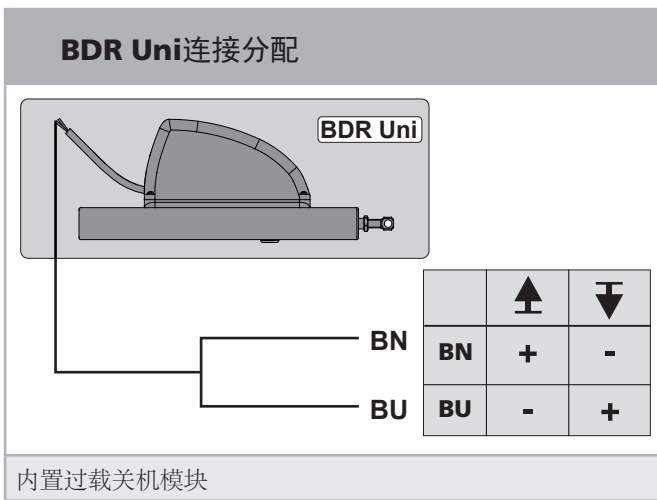
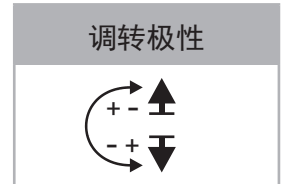


过载关机时，控制器必须将开窗器切换到相反的方向（极性反转）。

互换电线(调转极性)能够改变开窗器的运行方向  
„BN - (棕色)” - „BU - (蓝色)”。

电缆颜色编码	
颜色	DIN IEC 757
棕色	BN
蓝色	BU

运行方向	
开	↑
关	↓



### 安装步骤 7: 开窗器到控制箱电缆

请遵守法规和准则，例如“建筑材料防火性能-电力电缆系统的电路整体性维护”(E30, E60, E90) 以及以及相关施工规定!

#### 推荐

为了安全起见，应当选择较大一级的电缆横截面积。

#### 计算公式

电缆横截面积计算公式

24V

$$A \text{ mm}^2 = \frac{I_A \text{ (电流)} * L_m \text{ (长度)} * 2}{2,0V \text{ (压降)} * 56 \text{ m} / (\Omega * \text{mm}^2)}$$

#### 计算实例

可用数据:

- 每一个开窗器的关机电流(如 2 x 4.0A)，可查阅参数
- 最后一个窗户到控制箱需要铺设的电缆长度(如 10 米)

$$A = \frac{(2 * 4,0A) * 10m * 2}{2,0V * 56m / (\Omega * \text{mm}^2)}$$

$$A = 1,42 \text{ mm}^2 \rightarrow 1,5\text{mm}^2 \text{ 选择}$$

### 开窗器电缆连接

- 避免安装于温差较大的区域(注意冷凝的危险)。
- 确保接线盒接近窗户，且无操作障碍。
- 确保开窗器电缆可扩展和延长。
- 注意开窗器电缆的长度。

### 安装步骤 8: 安全检查和运行测试

检查组装系统的安全，并对系统进行运行测试与调试。

#### 安全检查:

- 接通电源
- 重新检查紧固件(窗扇支架与窗框支架)，如有必要需重新拧紧。

#### 运行测试:

- 观察窗扇的运动情况。
- 万一出现故障请迅速停止运行。
- 确保窗扇与幕墙结构不发生碰撞，如果有必要重新进行安装与配置。

#### 危险评估:

根据安装声明，制造商将不完全的机器-开窗器卖给使用者。在操作安装了开窗器的电动窗之前，制造商必须根据机械指引条例为使用者进行潜在危险检测和评估，通过适当的技术措施，尽可能将危险降到最低。相关进行危险评估的文件可从 **BTR** 公司网站 ([www.btr-hamburg.de](http://www.btr-hamburg.de)) 下载。

### 操作电动窗

操作、调试、运行和维护电动窗的时候，必须遵守操作说明书。

## 故障排除、修理和维保

承包商或最终用户不能对已损坏的开窗器进行维修，只能由制造商或者制造商授权的专业公司来进行维修。

擅自打开开窗器或进行操作产生损失请自行负责。

1. 制造商对开窗器进行更换和维修。
2. 如果安装和正常操作时出现问题，请使用以下方法排除故障：

问题	可能原因	可能的解决方法
开窗器不能开启	<ul style="list-style-type: none"> <li>主电源持续供电时间太短</li> <li>开窗器运行方向错误</li> <li>未接电缆</li> <li>电源 / 控制箱电压出线问题, 太高或太低 (见参数表)</li> <li>电源 / 控制箱断电 (没电)</li> <li>开窗器过载停机</li> </ul>	<ul style="list-style-type: none"> <li>按照指定技术文件调整电压</li> <li>检查开窗器电缆, 调转极性</li> <li>检查所有的连接电缆</li> <li>检查主电源, 有需要时将其更换</li> <li>接通电源</li> <li>首先将开窗器运行到关闭位置</li> </ul>
运行了几次后开窗器不能开启	<ul style="list-style-type: none"> <li>超过了运行时间, 开窗器过热</li> <li>见上述“开窗器不能开启”解决方法</li> </ul>	<ul style="list-style-type: none"> <li>开窗器降温后, 再开启运行</li> <li>见上述“开窗器不能开启”解决方法</li> </ul>
开窗器不能关闭	<ul style="list-style-type: none"> <li>触发关闭边界点机械安全</li> <li>见上述“开窗器不能开启”解决方法</li> </ul>	<ul style="list-style-type: none"> <li>释放安全边界点以及重置安全边界点</li> <li>见上述“开窗器不能开启”解决方法</li> </ul>
开窗器在打开关闭方向失控	<ul style="list-style-type: none"> <li>电源 / 控制箱的电压波动太高</li> <li>主电源 / 控制箱故障</li> </ul>	<ul style="list-style-type: none"> <li>将开窗器电压调节到所需的值 (数据见开窗器参数表)</li> <li>检查主电源 / 控制箱的输出电压</li> </ul>

## 维保和更换

在任何维保工作和系统修改 (例如更换开窗器) 之前, 尽可能的将所有电源电压和电池断开, 免受无意操作产生的危险 (在分离位置上锁)。

为了保证开窗器的持久运行功能和安全, 应当由专业人员对其进行定期维护 (根据排烟排热系统法规要求一般是一年)。定期检查系统的运行功能。此项规定也适用于自然通风系统。短时间内, 应当检查系统的平衡性、电缆是否出现磨损或损坏、以及弹簧和紧固件。对系统进行维护的时候, 应该清理掉灰尘。

检查安装螺丝和抱箍是否拧紧。通过打开关闭来检测设备的运行情况。

开窗器本身是免维保的。损坏的开窗器只能在工厂进行维修。只能使用制造商提供的初始零部件, 不能自行更换。如果主电缆损坏, 只能由制造商或代理商以及相关专业人员进行更换, 以免造成危险。

我们建议可与我们签订定期维保协议。维保协议样板可从BTR公司网站 ([www.btr-hamburg.de](http://www.btr-hamburg.de)) 下载。

清洁窗户的时候, 不要将水或清洁剂溅到开窗器上。施工阶段, 应保证开窗器不被灰尘或杂物污染。

### 维保过程

1. 可根据窗扇宽度确定开窗器开启角度 (排烟排热或自然通风角度)。
2. 切断主电源与备用电源, 以免自动或手动触发系统。
3. 检查是否有损坏的窗户或配件。
4. 检查所有机械固定 (注意安装说明书中强调的扭矩)。
5. 检查开窗器是否出现损坏或污染。
6. 检查连接电缆 (开窗器电缆)
  - 电缆接头是否紧固
  - 是否有缓冲控制
  - 是否损坏
7. 检查合页能否正常运动, 并检查紧固件与调节件, 如果有需要可使用润滑油, 如有机硅喷雾 (遵守窗户制造商的规格要求)。
8. 检查密封 (整个周期) 如有必要进行除尘或更换密封件。
9. 系统维护 (如可给湿布上喷洒非酸/碱化学剂来擦洗“链式”或“轴式”开窗器的开启元件, 然后在用干布擦干, 如有需要可用清洗油进行润滑 (如Ballistol))。
10. 重新连接电源。
11. 使用手动开关打开和关闭电动窗 (功能测试)。
12. 如果有需要, 请检查保护手指安全措施, 并重新调整。
13. 检查贴在电动元件上的CE标签, 如NSHEV。
14. 检查是否有警告标识和标签。
15. 如果有需要的话, 根据机械指令条例 2006/42/EC 重新进行风险评估 (例如机器已经被修改)。

### 更换

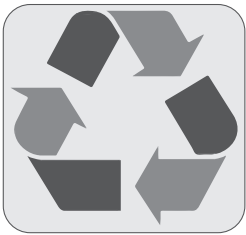
更换开窗期的时候，请遵守安装顺序。调整工作是不需要的。

1. 更换开窗器之前，请断开主电源。
2. 更换开窗器的时候，要保证窗户不能突然开启。

处理零部件应该按照当地或国家的法律法规进行。

### 处理

根据欧洲指令 2012/19 / EU(EU) 关于废旧电气和电子设备 (WEEE) 的回收利用问题，废旧过时电器必须分别收集，进行环保回收。



### 责任

我们有权在任何时间改变或调整产品而不另行通知。该说明书也属于改变的范围。尽管我们尽全力去确保安全，但是对于本文档，我们不承担任何法律责任。

### 质保和售后服务

基本上我们：

遵守电气工程和电子行业中央协会(ZVEI)提出的“电气行业货物和服务的一般条款”。

这个维保适用于购买产品的用户所在国家的法律要求。保修包括产品正常使用过程中出现的材料和制造缺陷。

提供的材料保修期限为12个月。

如果是因为以下一个或几个原因出现的财产损失或人员损伤，我们将不进行赔偿与负法律责任：

- 开窗器使用不正确。
- 开窗器的不正确的装配、调试、操作、维护或修理。
- 操作有缺陷、安装有问题、且安全保护功能有损坏的设备。
- 不遵守说明书中事先规定的注意事项及安装说明。
- 未经授权便对设备及其配件的结构进行修改。
- 由外物或天灾等情况引起的事故。
- 磨损。

质保期内进行索赔或者更换备件或配件时，请就近联系 **BTR** 分支机构，或者主管联系人。详细信息可上网查询，网址 ([www.btr-hamburg.de](http://www.btr-hamburg.de))

## 证书和符合性声明

我们声明“数据表”中描述的产品符合以下指令：

- 2014/30/EU  
电磁兼容性相关的指令
- 2014/35/EU  
低压指令



我们进一步声明开窗器是指欧洲机械指令 (2006/45 / EG) 中指出的不完整机器。

公司技术文件和声明：

**BTR GmbH**  
Gemeindewald 11  
D-86672 Thierhaupten

Ramona Meinzer  
常务董事（主席）

### 注意：

根据DIN EN 9001认证标准，**BTR**公司符合质量管理体系认证，可以通过QR码或直接在我们的网页([www.btr-hamburg.de](http://www.btr-hamburg.de))上查看“公司成立和符合性声明”。



## 安装调试初始说明

### 重要说明：

我们为客户提供生活配套和保值产品，我们的产品具有质量保证。尽管我们已经尽一切努力确保了说明书中的数据和信息的正确性和时效性，但是我们仍无法确保不产生错误和偏差。

当我们对说明书中的信息和数据进行改动时，恕不另行通知。

除非获得授权与批准，否则不得对该说明书进行复制与传播及泄露。违者将被追究责任并被处以相应的罚款。我们将会依据专利或者实用新型对该说明书进行保护。

通常，在报价、供货和使用时应严格遵守**BTR**公司产品的一般条款和条件。

该版本可以取代之前所有的版本。

---

◆ **BTR GmbH** ◆

◆ Gemeindewald 11 ◆ D-86672 Thierhaupten ◆

◆ Telefon: +49 8271 811 92-0 ◆ Fax: +49 8271 811 92-55 ◆

[www.btr-hamburg.de](http://www.btr-hamburg.de)

---

---

9000028555\_V0.1\_KW30/20